

TS1500

Schalensiegelautomat
Automatic Tray Sealer



Ihr Kunde steht im Zentrum

Your customer is our customer

Ihre Kunden, deren Bedürfnisse und Konsumgewohnheiten stehen bei der Entwicklung neuer Verpackungssysteme im Vordergrund. Gemeinsam mit Ihnen entwickeln wir das für Sie optimale Verpackungskonzept, um den Erfolg Ihrer Produkte bei den Kunden sicherzustellen.

Die VC999 TS1500 Schalensiegelmaschine versiegelt vorgefertigte Schalen automatisch mit einer Oberfolie. Dies kann wahlweise mit oder ohne Atmosphären austausch (Vakuum/Gas = MAP) geschehen. Der kompakte Schalensiegler eignet sich besonders für mittlere und grosse Produktionsvolumen.

Optimale Verpackungslösung für Ihr Produkt

- MAP – Modifizierte Schutzatmosphäre für maximale Haltbarkeit und Frische
- Siegeln – zum Schutz des Produkts und für bessere Hygiene

Attraktive Produkte und Fertiggerichte

- Vielfalt der Deckelfolien
- Vielfalt der Schalen und Materialien – mikrowellen- und ofentauglich, etc.
- Vielfalt des Designs – Schalenformen und -farben, individueller Druck auf Folien oder Etiketten, Euroloch, Aufreisslasche, etc.

Your customers, their needs and consumer habits are the key factors in developing packaging systems. We create the ideal packaging solution together with you to ensure your success in the market.

The VC999 TS1500 tray sealer machine seals fully automated pre-made trays, with or without exchange of atmosphere (MAP using vacuum/gas). The compact tray sealer is ideal for medium to large scale production.

Best package options for your product

- MAP – Modified atmosphere packaging for maximised shelf life of the fresh product
- Seal only – keeps the product protected and hygienically clean

Make your product more attractive

- Choice of films
- Choice of trays and materials – microwave- and ovenproof, etc.
- Choice of design – tray formats and colours, individual print on film or labels, Euro-hole, peel tabs, etc.





Premium Package

Ihre Vorteile

Kompakte Leistung

- Bis zu 3 Packungen werden gleichzeitig transportiert bzw. versiegelt (Optional 4-bahnig)
- Betriebsarten: nur Siegeln, Vakuum-Gas (MAP) oder Gasspülen
- Aussenschnitt oder «Inside-Cut»

Flexible Effizienz

- Schneller, besonders einfacher Werkzeugwechsel durch Schnellverschlüsse (ohne zusätzliche Hilfsmittel)
- Rascher Folienwechsel durch anwenderfreundliche Folienführung sowie Folienrollenspannung
- Verlängerung der Einlegestrecke nach Wunsch für flexible Befüllung

Your advantages

Compact performance

- Up to 3 packs are sealed and moved simultaneously (option: 4 tracks)
- Operation modes: seal only, vacuum-gas (MAP) or gas flush
- Outside or inside cut

Flexible efficiency

- Quick and easy die set change using fast connectors (without additional tools)
- Fast film change with simplified film feed and film roll tension
- Extended infeed conveyor for automatic filling or multiple personnel

Wertzuwachs für Ihre Produkte

Added value - from production to point of sale

Funktionelle Perfektion

- Einfacher Zugang zu den Werkzeugen, sowohl von vorne als auch von hinten
- Pneumatische Folienspannung für ein bedienerfreundliches Folienhandling
- Schaltschrank oben angeordnet und einfach Seiten zugänglich

Hygieneoptimierung

- Designed unter Berücksichtigung der aktuellsten Hygienenormen
- Aus aus rostfreien Materialien gefertigt für eine schnelle und einfache Reinigung
- Hygieneoptimiert und reinigungsfreundlich dank schräger Flächen. Das Wasser kann bei der Reinigung ungehindert abfließen

Functional perfection

- *Easy access to die sets, from front and back*
- *Pneumatic film tension allows an easy film handling*
- *Control cabinet located on top is easy accessible from all sides*

Hygiene optimization

- *Design based on latest hygiene standards*
- *Easy-to-clean stainless construction*
- *Hygiene optimized and easy to clean thanks to angled surfaces. The water can drain off after the cleaning*





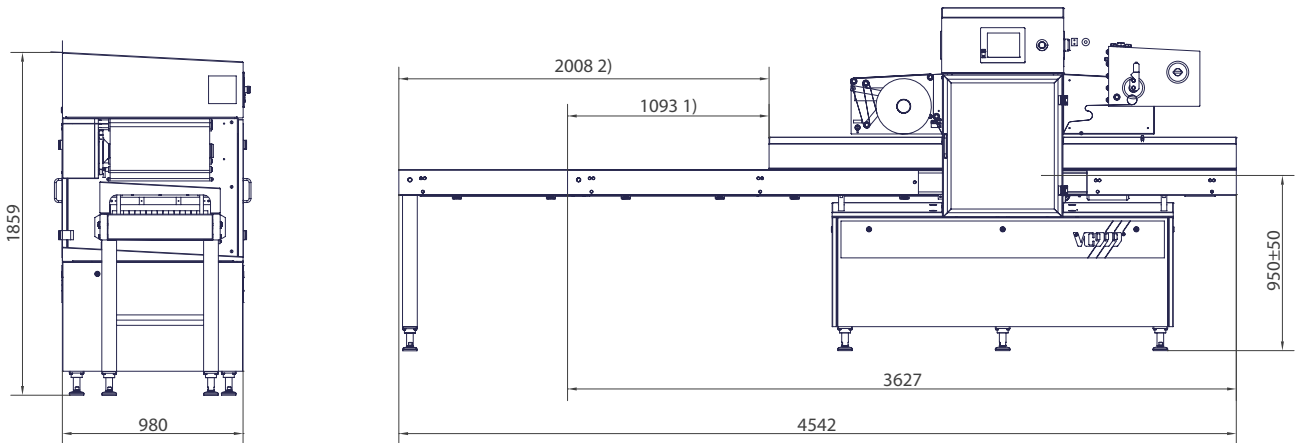
Maschinensteuerung

- Farbterminal, Bildschirmdiagonale 8.4"
- Steuerung aller Funktionen über Touch-Screen mit Bedienerführung.
- 24 Programme speicherbar
- Individuelle Anpassung der Programme auf das zu verpackende Produkt.
- Einfache Bedienerführung – Sprachumschaltung in verschiedene Sprachen möglich

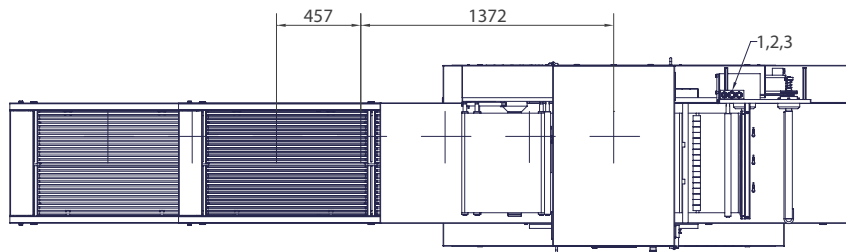
Machine operation

- Color display, screen size 8.4"
- Easy control of all functions by touch-screen with user-guidance
- 24 different programs storable
- Programs can be adjusted individually to the product being packaged.
- Simple programming with menu guidance – various languages can be selected

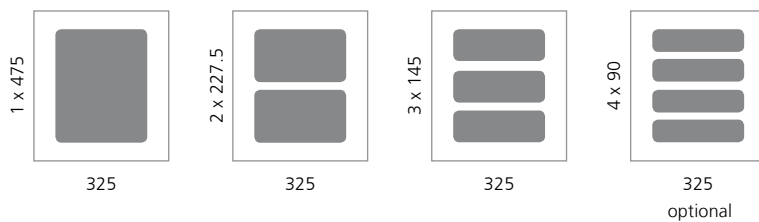
Überlegenes Konzept Sophisticated Design



- 1 Elektrischer Anschluss / Electrical connection
- 2 Gasanschluss / Gas connection
- 3 Druckluftanschluss / Compressed air connection
- 1) Einführband 1 m / Infeed Conveyor 1m
- 2) Einführband 2 m / Infeed Conveyor 2m



Maximale Schalenmasse (mm) / Maximum tray dimensions (mm)



Schalenhöhe / Tray height	18 - 120 mm
Folie / Film	
Max. Breite / Width max.	525 mm
Durchmesser Rolle / Roll diameter max.	300 mm
Durchmesser Kern / Core diameter	70 - 76 mm
Schalenmasse min.	90 x 90

Sonderformen auf Anfrage / Special shapes on request

Technische Daten / Technical data

	VC999 TS1500
Maschinenkonzept / (ein-/mehrbahnig) / Track design concept (single/multitrack)	bis zu 3 Bahnen (optional 4) / up to 3 tracks (optional 4)
Leistung (Take/min.) / Performance (cycles/min)	
Vakuum-Gas / Gas-Spülen (MAP) / Vacuum-gas / gas-flush (MAP)	6 - 10
Nur Siegeln / Sealing only	10 - 13
Länge Einlegestrecke / Loading area length	1093 / 2008 mm
Vakuumpumpe (Option), O₂ verfügbar, Vacuum pump (Option), O₂ available	100 (150) m ³ /h
Maschinensicherheit / Safety standard	CE / GS in Prüfung / CE GS in process
Schutzart Steuerschrank und Bedienterminal /Antriebe	
Protection class control cabinet and panel / drivers	IP65 / IP 55
Elektrischer Anschluss / Power connection	400V / 3 / 50 Hz
(andere auf Anfrage / others on request)	3.5 - 6.5 kW
Druckluftanschluss / Compressed air connection	6 bar
Druckluftverbrauch pro Takt / Compressed air connection per cycle	47 NI
Gewicht mit Pumpe / Weight incl. pump	1220 / 1310 kg

Technische Änderungen bleiben vorbehalten / Subject to technical changes



Ein-/ Auslaufbänder

- Kompletz rostfrei für eine hygienische Reinigung
- Stabkettenband-Geschwindigkeit frequenzumformergesteuert
- Auslaufband in zwei Variante erhältlich: Angetriebenes Kunststoffgliederauslaufband oder Rollenbahn aus Chromstahl

Infeed / outfeed conveyor

- All stainless for a sanitary cleaning
- Rod chain conveyor speed is frequency-controlled
- Outlet conveyor available in 2 versions: Driven plastic link conveyor belt or stainless roller discharge system



Optionen / Peripheriegeräte

- Flüssigkeitsabscheider
- Pumpe Sauerstoff-Ausführung
- Partikelfilter für pulverige Produkte
- Fotozellensteuerung für bedruckte Oberfolie
- Schalenvereinzler (mehrbahnig auf einbahnig)
- Werkzeugwagen
- Werkzeug-Ablage

Options / Peripheral devices

- Liquid separator
- Pump oxygen version
- Particle filter for powder products
- Print mark detection for printed top film
- Tray separator (multiple lanes to single lane)
- Die sets trolley
- Die sets rack



PACKAGING SYSTEMS

Kundenzufriedenheit steht im Mittelpunkt

- Umfassende Verpackungslösungen aus einer Hand
- Fundierte Beratung und Betreuung
- Leistungsstarke, zuverlässige Maschinen
- Gründliche Schulung, bei Ihnen oder bei uns
- Weltweite Präsenz durch unsere vertrauenswürdigen Partner

Unser Ziel

- Langfristige Partnerschaften
- Kundenzufriedenheit
- Gegenseitiges Vertrauen
- Gemeinsamer Erfolg!

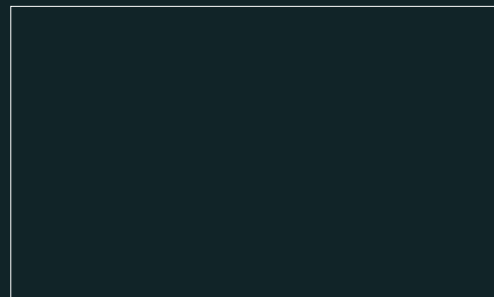
Committed to Customer Satisfaction

- *Your innovative packaging partner*
- *Industry experts*
- *Efficient, reliable machine designs & operating systems*
- *Professional on or off site training sessions*
- *First class global service organization*

Our ambition

- *Long term partnerships*
- *Customer Satisfaction*
- *Trust and respect*
- *Common success!*

Beratung und Verkauf / *Service and sales:*



CH: VC999 Verpackungssysteme AG, Melonenstrasse 2, CH-9100 Herisau, Tel. +41 71 35 35 900, Fax +41 71 35 35 901, info@vc999.ch

DE: VC999 Verpackungssysteme GmbH, Industriestrasse 10, D-78234 Engen, Tel. +49 7733 948 999, Fax +49 7733 948 998, info@vc999.de

AT: VC999 Verpackungssysteme GmbH, Landesstrasse 1, A-5302 Henndorf, Tel. +43 6214 7082, Fax +43 6214 70829, info@vc999.at

BENELUX: VC999 Packaging Systems Benelux, Balendijk 156, BE-3920 Lommel, Tel. +32 2 669 8008, Fax +32 11 501 623, info@vc999.be

UK: VC999 Packaging Systems UK Ltd., 10 North Portway Close, Round Spinney, GB-Northampton NN3 8RQ, Tel. +44 1604 643 999, Fax +44 1604 499 994, info@vc999.co.uk

USA: VC999 Packaging Systems, 419 E. 11th Avenue, Kansas City, MO 64116, Tel. +1 816 472 8 999, Fax +1 816 472 1 999, sales.usa@vc999.com, www.vc999.com

CAN: VC999 Canada Ltd., 153 Sylvestre, Saint-Germain-de-Grantham, QC, J0C 1K0, Tel. +1 819 395 4555, Fax +1 819 395 6444, sales.canada@vc999.com

COL: VC999 Packaging Systems Americas, A.A.101010 Bogotá, Colombia, Tel. +57 310790 9057, Fax +1 816 472 1 999, sales.colombia@vc999.com

MEX: VC999 Packaging Systems Mexico, Fernando Montes de Oca 524, Col. Niños Héroes, Guadalupe, N.L. 67190, Tel./Fax +52 81 8361 5349, sales.mexico@vc999.com

www.vc999.ch